

Fit System

Élément réfrigéré avec cuve 3 GN, 1125mm (finition acier inox)

REPÈRE # _____

MODELE # _____

NOM # _____

SIS # _____

AIA # _____



320133 (FSV11F3X)

Cuve réfrigérée, 3GN, acier
inoxydable

Description courte

Repère No.

Plan de travail en acier inoxydable AISI 304 avec bords arrondis. Cuve fixe réfrigérée avec coins arrondis, température commandée par thermostat, réglable entre +2/+10°C, en acier inoxydable AISI 304 avec orifice et tuyau de vidange. Cuve apte à recevoir des bacs GN 1/1 (H maxi. 200mm). Étagère en verre trempé avec témoins de froid. Panneaux latéraux en acier inoxydable. Armoire à température ambiante, avec portes en acier inoxydable du côté opérateur. Rampe à plateaux en tubes d'acier inoxydable, montée du côté client de l'appareil, qui se replie pour faciliter le passage des portes. L'appareil est monté sur 4 roulettes (150mm de haut).

Caractéristiques principales

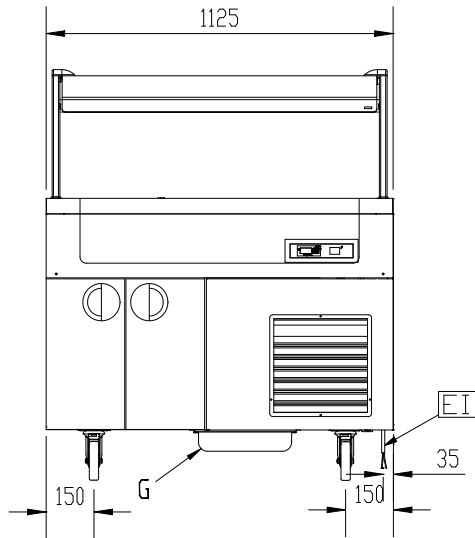
- La cuve réfrigérée comprend :-roulettes-habillage inox ou finition merisier-portes (soubassement neutre) côté opérateur inox ou finition merisier-1 rampe à plateaux (côté client) tubulaire inox ou finition merisier-1 étagère avec éclairage au néon.
- Contrôle thermostatique permettant de régler la température de +2 °C à +10 °C, en accord avec les règles HACCP.
- Refroidissement statique.
- Une plinthe peut être installée en option pour cacher les pieds.
- Panneau de commande numérique.
- Matériel certifié CE. En conformité avec les principaux organismes de certification internationaux.
- Soubassement neutre permettant le stockage de vaisselle.

Construction

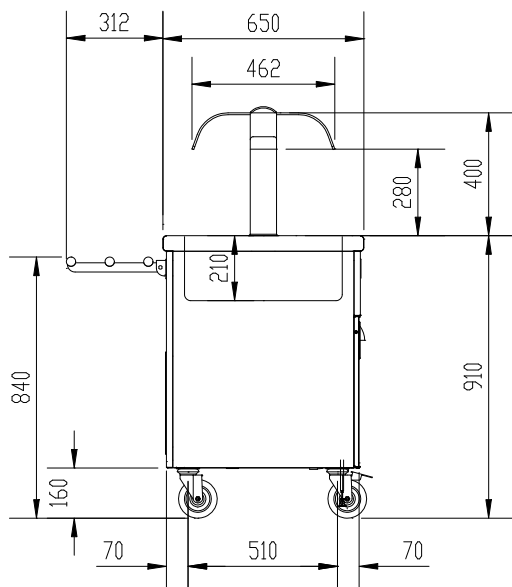
- Dessus en inox AISI 304 avec bords arrondis.
- Les éléments sont montés sur quatre roulettes de 150 mm (dont 2 avec freins), ils peuvent aussi être équipés de pieds de 150 mm de hauteur (en option).
- La rampe à plateaux tubulaire inox AISI 304 ou finition merisier (côté client) est escamotable pour faciliter le passage de l'élément par une porte.
- Cuve avec angles arrondis pour faciliter le nettoyage.
- Les dimensions de la cuve permettent de stocker des bacs GN 1/1 ou différentes combinaisons de bacs disponibles en accessoires (hauteur maximale des bacs : 200 mm).

APPROBATION: _____

Avant

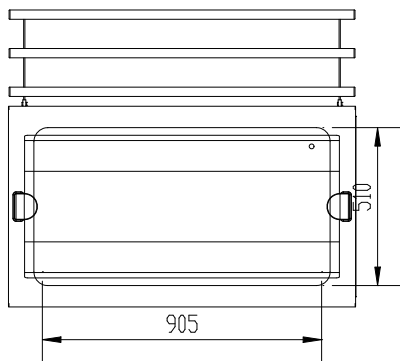


Côté



D = Vidange
 EI = Connexion électrique

Dessus


Électrique

Voltage :
 320133 (FSV11F3X) 230 V/1 ph/50 Hz
 Puissance de raccordement 0.32 kW

Informations générales

Nb de portes : 2
 Type de porte Battantes
 Largeur extérieure 1125 mm
 Profondeur extérieure 962 mm
 Hauteur extérieure 1320 mm
 Poids net : 119 kg
 Largeur cuve : 960 mm
 Profondeur cuve : 510 mm
 Hauteur cuve : 210 mm
 Température : -2/+5°C

Données de refroidissement

Type de réfrigérant R452A